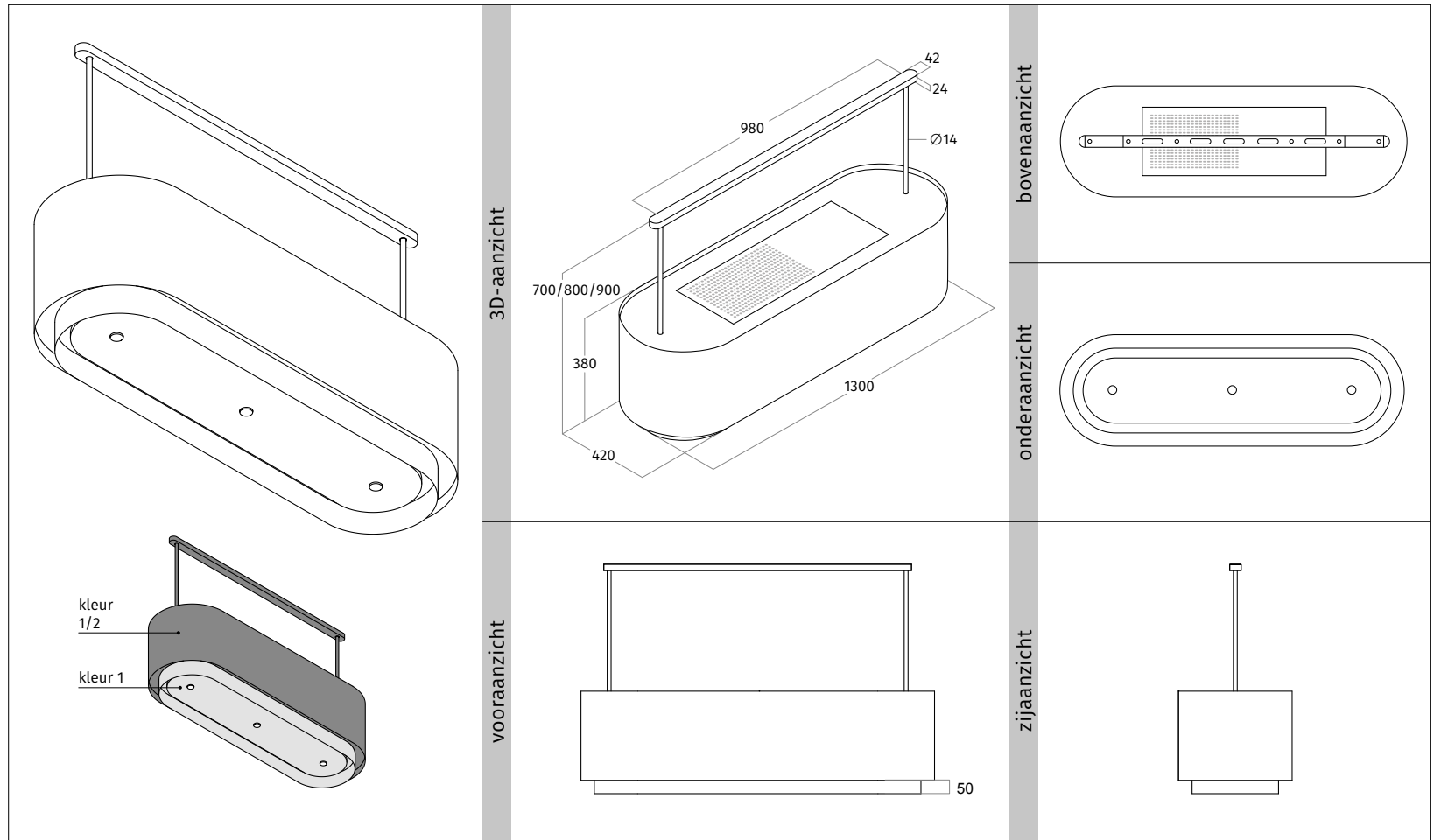


| CODE | AFMETING | UITVOERING | PRIJS IN € |
|--|--|--|------------|
| 2129.01 | 1300 mm | RVS | 3.955,00 |
| 2129.24 | 1300 mm | wit - RAL 9016 mat | 4.170,00 |
| 2129.25 | 1300 mm | zwart - RAL 9017 mat | 4.170,00 |
| 2129.26 | 1300 mm | kleur naar keuze (<i>mat/glanzend</i>) | 4.385,00 |
| 2129.27 | 1300 mm | 2 kleuren naar keuze (<i>mat/glanzend</i>) | 4.490,00 |
| 2129.42 | 1300 mm | geschikt voor lederen bekleding - RVS | 4.170,00 |
| 2129.43 | 1300 mm | geschikt voor lederen bekleding - kleur naar keuze (<i>mat/glanzend</i>) | 4.385,00 |
| PENDELS | | | |
| TOTALE HOOGTE MODEL 700 mm | | | |
| 9110.00 | RVS | | 150,00 |
| 9110.03 | wit - RAL 9016 mat | | 150,00 |
| 9110.12 | zwart - RAL 9017 mat | | 150,00 |
| 9110.06 | kleur naar keuze (<i>mat/glanzend</i>) | | 185,00 |
| TOTALE HOOGTE MODEL 800 mm | | | |
| 9110.01 | RVS | | 165,00 |
| 9110.04 | wit - RAL 9016 mat | | 165,00 |
| 9110.13 | zwart - RAL 9017 mat | | 165,00 |
| 9110.07 | kleur naar keuze (<i>mat/glanzend</i>) | | 195,00 |
| TOTALE HOOGTE MODEL 900 mm | | | |
| 9110.02 | RVS | | 175,00 |
| 9110.05 | wit - RAL 9016 mat | | 175,00 |
| 9110.14 | zwart - RAL 9017 mat | | 175,00 |
| 9110.08 | kleur naar keuze (<i>mat/glanzend</i>) | | 205,00 |
| UITVOERING | | | |
| VASTE INTERNE MOTOR | 850 m ³ /h - 58 dBA - max. 250 W | | |
| RECIRCULATIE | op basis van koolstoffilter of plasmafilter | | |
| AFSTANDSBEDIENING | 3 standen & intensief & timer | | |
| VETFILTER(S) | 2 x aluminium filter & randafzuiging | | |
| VERLICHTING | 3 x 4,5 W dimbare LEDs 2700 Kelvin | | |
| GEWICHT | ca. 37 kg | | |
| OPTIONEEL | | | |
| VERLENGDE PENDELS | prijs op aanvraag. | | |
| LEDEREN BEKLEDING | zie pagina 80 voor de mogelijkheden. (<i>codes zie linker pagina</i>). | | 1.280,00 |
| ACCESSOIRES | | | |
| 99202.27 | long-life koolstoffilter rond | | 229,00 |
| 99202.12 | plasmafilter-basis rond | | 399,00 |
| 99202.02 | plasmafilter-plus rond | | 799,00 |
| AANVULLENDE INFORMATIE | | | |
| model is voorzien van interne stopcontact t.b.v. een plasmafilter. | | | |
| tussenruimte onderzijde model en werkblad minimaal 650 mm - maximaal 900 mm. | | | |



LEDEREN BEKLEDING

9229.19
TUNDRA
CLAY

9229.17
TUNDRA
OFF BLACK

9229.20
TUNDRA
GREY

9229.23
TUNDRA
STONE

9229.21
TUNDRA
TITANIUM

9229.18
TUNDRA
CHOCLAT

9229.14
PAMPAS
PITCHBLACK

9229.15
PAMPAS
MORO

9229.22
PAMPAS
DOLPHIN

9229.16
PAMPAS
STRAW

9229.24
PAMPAS ZWART
METALLIC

9229.25
PAMPAS KOPER
METALLIC

9229.26
PAMPAS MESSING
METALLIC