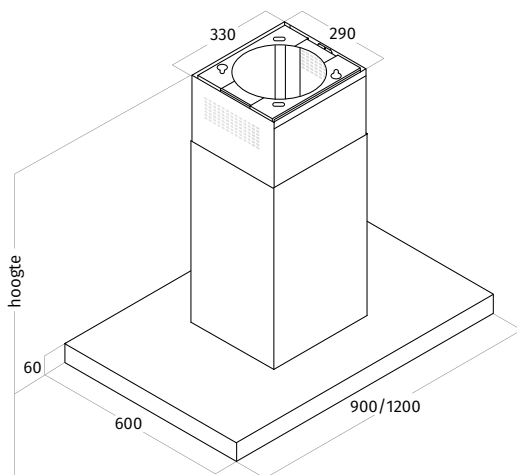
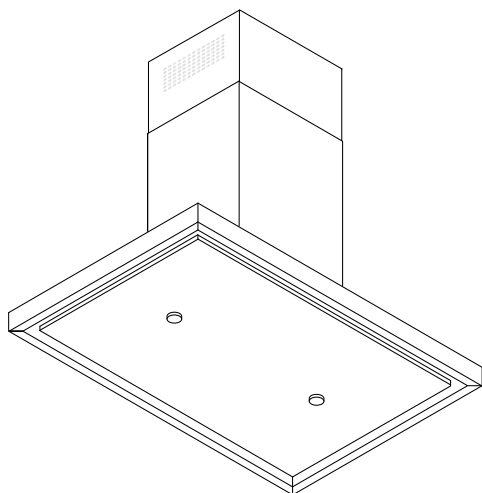


2066

ZWART RAL 9017 MAT

2066 EILAND MODEL | afvoer | 900 & 1200 mm



afvoer min. 815 - max. 1055 / recirculatie min. 815 - max. 1135

CODE	AFMETING	UITVOERING	PRIJS IN €
2066.10	900 mm	RVS	1.815,00
2066.30	900 mm	RAL 9016 mat (wit)	2.030,00
2066.31	900 mm	RAL 9017 mat (zwart)	2.030,00
2066.32	900 mm	kleur naar keuze (mat/glanzend)	2.350,00
2066.11	1200 mm	RVS	1.925,00
2066.33	1200 mm	RAL 9016 mat (white)	2.135,00
2066.34	1200 mm	RAL 9017 mat (zwart)	2.135,00
2066.35	1200 mm	kleur naar keuze (mat/glanzend)	2.460,00
UITVOERING			
VASTE INTERNE MOTOR	840 m ³ /h - 60 dBA - max. 275 W - afvoer Ø150 mm		
RECIRCULATIE	op basis van koolstoffilter of plasmafilter		
AFSTANDBEDIENING	3 standen & intensief & timer		
VETFILTER(S)	2 x aluminium filter & randafzuiging		
VERLICHTING	2 x 4,5 W dimbare LED 2700 Kelvin (90 cm) 3 x 4,5 W dimbare LED 2700 Kelvin (120 cm)		
GEWICHT	ca. 41 kg (90 cm) - ca. 46 kg (120 cm)		
OPTIONEEL			
MOTORLOOS	te combineren met bijbehorende externe motoren 6636, 6637, 6639, 6694 en 6697 zie wavedesign.nl		
RECIRCULATIE	op basis van koolstoffilter of plasmafilter zie wavedesign.nl		
UITBREIDING	verlengde schachtdelen op aanvraag		
ACCESSOIRES			
99202.27	long-life koolstoffilter rond		229,00
99202.12	plasmafilter-basis rond		399,00
99202.02	plasmafilter-plus rond		799,00
AANVULLENDE INFORMATIE			
tussenruimte onderzijde model en werkblad minimaal 650 mm - maximaal 900 mm			