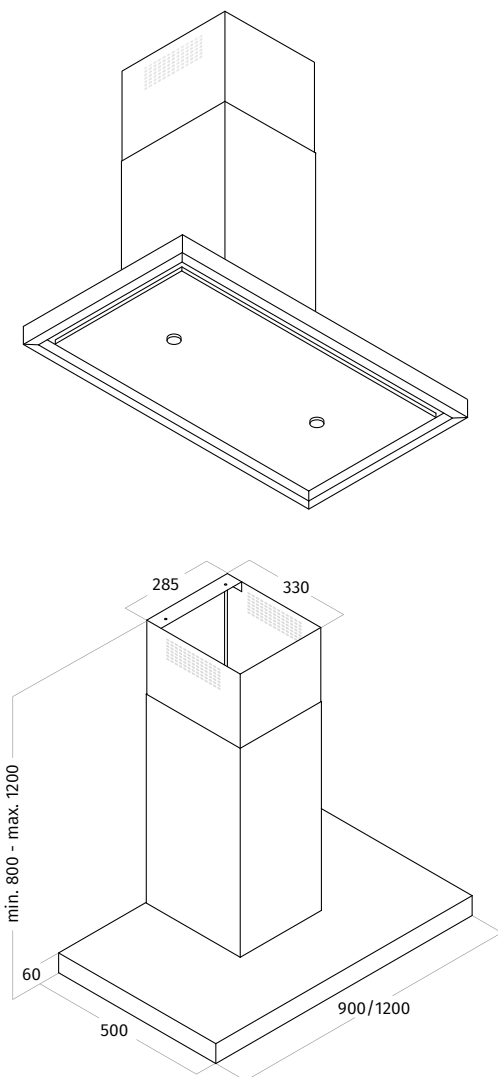


# 1066

ZWART RAL 9017 MAT



# 1066 WAND MODEL | afvoer | 900 & 1200 mm



CODE	AFMETING	UITVOERING	PRIJS IN €
1066.10	900 mm	RVS	1.600,00
1066.30	900 mm	RAL 9016 mat (wit)	1.815,00
1066.31	900 mm	RAL 9017 mat (zwart)	1.815,00
1066.32	900 mm	kleur naar keuze (mat/glanzend)	2.135,00
1066.11	1200 mm	RVS	1.710,00
1066.33	1200 mm	RAL 9016 mat (white)	1.925,00
1066.34	1200 mm	RAL 9017 mat (zwart)	1.925,00
1066.35	1200 mm	kleur naar keuze (mat/glanzend)	2.245,00
<b>UITVOERING</b>			
VASTE INTERNE MOTOR	840 m <sup>3</sup> /h - 60 dBA - max. 275 W - afvoer Ø150 mm		
RECIRCULATIE	op basis van koolstoffilter of plasmafilter		
AFSTANDBEDIENING	3 standen & intensief & timer		
VETFILTER(S)	2 x aluminium filter & randafzuiging		
VERLICHTING	2 x 4,5 W dimbare LED 2700 Kelvin (90 cm) 3 x 4,5 W dimbare LED 2700 Kelvin (120 cm)		
GEWICHT	ca. 31 kg (90 cm) - ca. 34 kg (120 cm)		
<b>OPTIONEEL</b>			
MOTORLOOS	te combineren met bijbehorende externe motoren 6636, 6637, 6639, 6694 en 6697 zie <a href="http://wavedesign.nl">wavedesign.nl</a>		
RECIRCULATIE	op basis van koolstoffilter of plasmafilter zie <a href="http://wavedesign.nl">wavedesign.nl</a>		
UITBREIDING	verlengde schachtdelen op aanvraag		
<b>ACCESSOIRES</b>			
99202.27	long-life koolstoffilter rond		229,00
99202.12	plasmafilter-basis rond		399,00
99202.02	plasmafilter-plus rond		799,00
<b>AANVULLENDE INFORMATIE</b>			
tussenruimte onderzijde model en werkblad minimaal 650 mm - maximaal 900 mm			