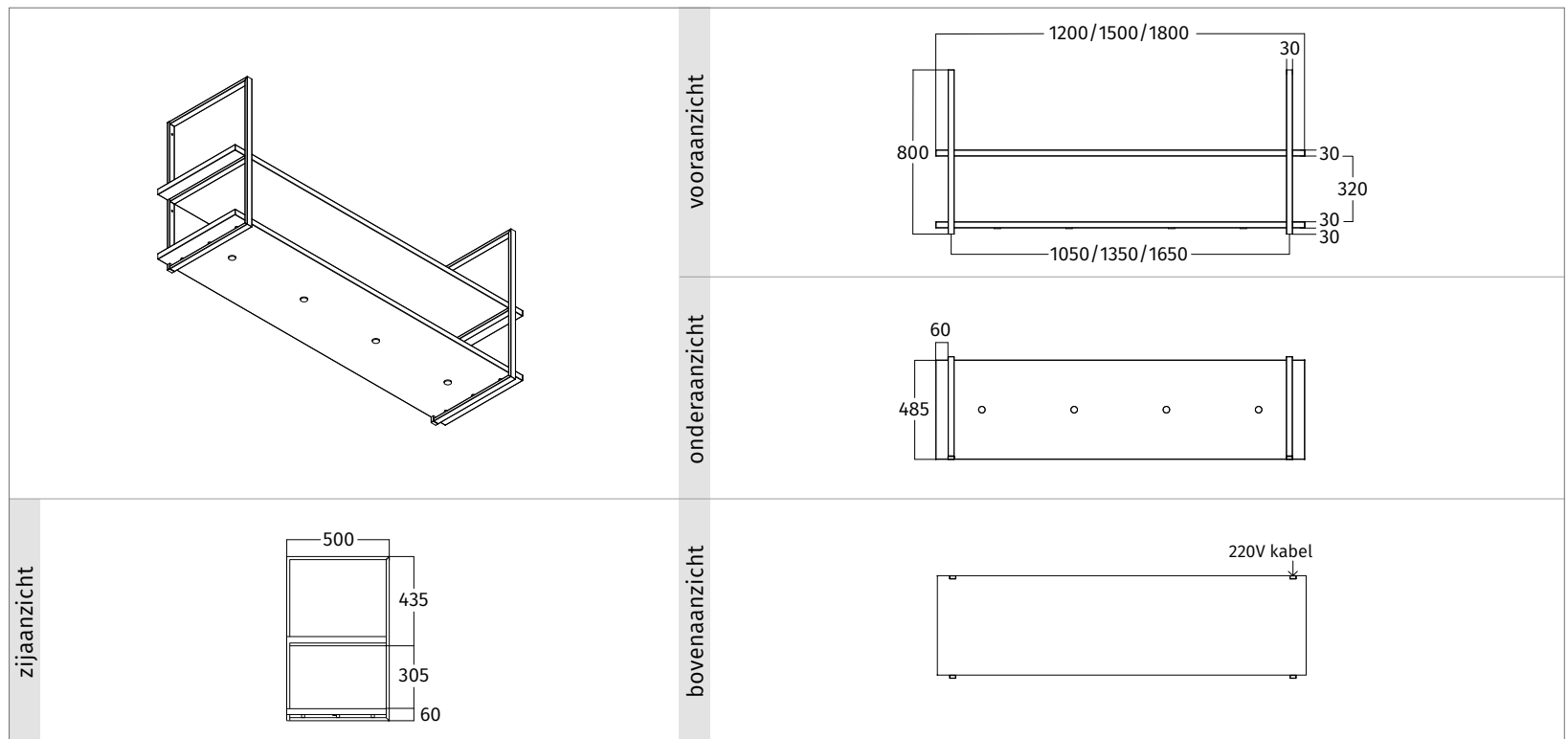


code	afmeting	materiaal	verlichting	gewicht	prijs in €
1052.70	1200 mm	RVS	3 x 4,2 W dimbare LED - 2700 Kelvin	ca. 31 kg	2.565,00
1052.80	1200 mm	zwart - RAL 9017 mat	3 x 4,2 W dimbare LED - 2700 Kelvin	ca. 31 kg	3.100,00
1052.81	1200 mm	kleur naar keuze - mat/glanzend	3 x 4,2 W dimbare LED - 2700 Kelvin	ca. 31 kg	3.530,00
1052.71	1500 mm	RVS	3 x 4,2 W dimbare LED - 2700 Kelvin	ca. 37 kg	2.885,00
1052.82	1500 mm	zwart - RAL 9017 mat	3 x 4,2 W dimbare LED - 2700 Kelvin	ca. 37 kg	3.420,00
1052.83	1500 mm	kleur naar keuze - mat/glanzend	3 x 4,2 W dimbare LED - 2700 Kelvin	ca. 37 kg	3.850,00
1052.72	1800 mm	RVS	4 x 4,2 W dimbare LED - 2700 Kelvin	ca. 43 kg	3.205,00
1052.84	1800 mm	zwart - RAL 9017 mat	4 x 4,2 W dimbare LED - 2700 Kelvin	ca. 43 kg	3.740,00
1052.85	1800 mm	kleur naar keuze - mat/glanzend	4 x 4,2 W dimbare LED - 2700 Kelvin	ca. 43 kg	4.170,00

aanvullende informatie

Te schakelen via het lichtnet middels een switch of dimmer. Er wordt geen afstandsbediening meegeleverd.

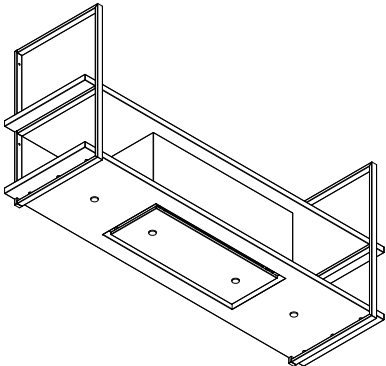


code	afmeting	materiaal	verlichting	gewicht	prijs in €
1052.00	1200 mm	RVS	2 x 4,2 W dimbare LED - 2700 Kelvin	ca. 42 kg	3.740,00
1052.20	1200 mm	zwart - RAL 9017 mat	2 x 4,2 W dimbare LED - 2700 Kelvin	ca. 42 kg	4.275,00
1052.21	1200 mm	kleur naar keuze - mat/glanzend	2 x 4,2 W dimbare LED - 2700 Kelvin	ca. 42 kg	4.705,00
1052.01	1500 mm	RVS	4 x 4,2 W dimbare LED - 2700 Kelvin	ca. 47 kg	4.065,00
1052.22	1500 mm	zwart - RAL 9017 mat	4 x 4,2 W dimbare LED - 2700 Kelvin	ca. 47 kg	4.600,00
1052.23	1500 mm	kleur naar keuze - mat/glanzend	4 x 4,2 W dimbare LED - 2700 Kelvin	ca. 47 kg	5.025,00
1052.02	1800 mm	RVS	4 x 4,2 W dimbare LED - 2700 Kelvin	ca. 52 kg	4.385,00
1052.24	1800 mm	zwart - RAL 9017 mat	4 x 4,2 W dimbare LED - 2700 Kelvin	ca. 52 kg	4.920,00
1052.25	1800 mm	kleur naar keuze - mat/glanzend	4 x 4,2 W dimbare LED - 2700 Kelvin	ca. 52 kg	5.345,00

uitvoering

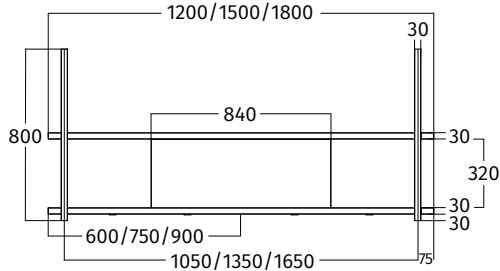
VASTE INTERNE MOTOR	850 m ³ /h - 68 dBA - max. 250 W	VETFILTER(s)	3 x aluminium filters + randafzuiging
AFSTANDSBEDIENING	3 standen + intensief + timer	RECIRCULATIE	op basis van koolstoffilter of plasmafilter

afzuigunit is voorzien van een intern stopcontact t.b.v. een plasmafilter

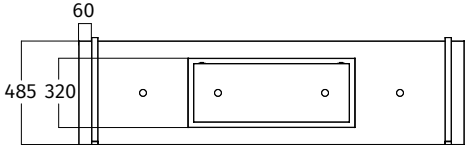


aanbevolen tussenruimte afzuigunit en werkblad ca. 700 tot 900 mm

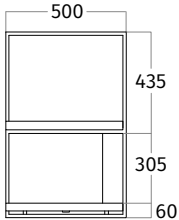
vooraanzicht



onderaanzicht



zij aanzicht



bovenaanzicht

