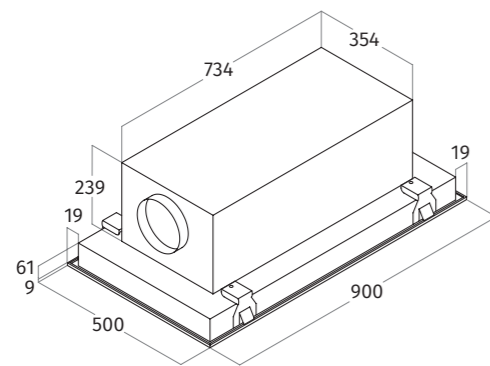
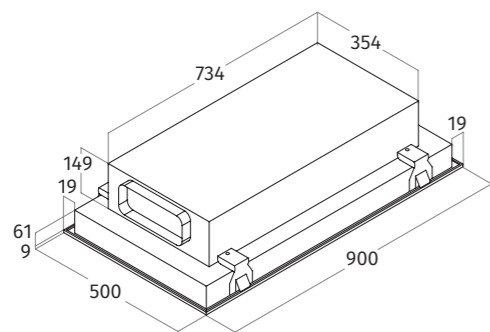


3D-aanzicht vaste, interne motor



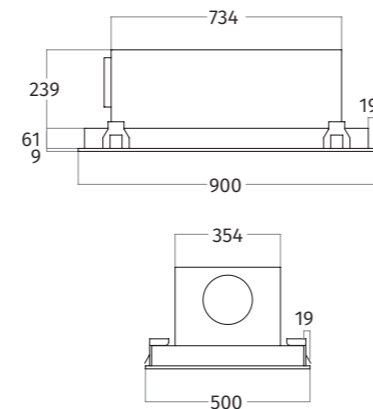
totale inbouwhoogte 300 mm

3D-aanzicht extra platte, interne motor

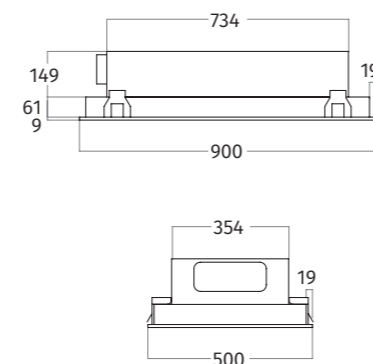


totale inbouwhoogte 210 mm

zijaanzicht



uitsnijmaat 870 x 480 mm



CODE	AFMETING	MATERIAAL	VERSIE	LICHT	PRIJS €
8673.00	90 x 50 cm	RVS	vaste, interne motor	LED	1.995,00
8673.01	90 x 50 cm	RVS	extra platte, interne motor	LED	2.595,00
8673.20	90 x 50 cm	wit - RAL 9016 mat	vaste, interne motor	LED	2.245,00
8673.21	90 x 50 cm	wit - RAL 9016 mat	extra platte, interne motor	LED	2.845,00
8673.22	90 x 50 cm	kleur naar keuze - mat/glanzend	vaste, interne motor	LED	2.295,00
8673.23	90 x 50 cm	kleur naar keuze - mat/glanzend	extra platte, interne motor	LED	2.895,00

UITVOERING

VASTE, INTERNE MOTOR	840 m ³ /h - 60 dBA - max. 275 W - afvoer Ø150 mm
EXTRA PLATTE, INTERNE MOTOR	970 m ³ /h - 67 dBA - max. 145 W - afvoer 230 x 80 mm
RECIRCULATIE	op basis van plasmafilter of koolstoffilter zie hoofdstuk 'Recirculatie'
AFSTANDSBEDIENING	3 standen + intensief + timer
VETFILTER(S)	2 x aluminium filters + randafzuiging
VERLICHTING	2 x 4,5 W dimbare LED - 2700 kelvin
NETTO GEWICHT	ca. 16 kg (motorloos) - ca. 20 t/m 25 kg (interne motor)

OPTIONEEL

KLEUR	op basis van RAL, NCS of individuele kleur op maat
ZONDER VERLICHTING	geen meerprijs
BIJBEHORENDE EXTRA LED SETS	zie hoofdstuk 'Verlichting'

CODE	ACCESSOIRE	PRIJS €
99202.27	koolstoffilter rond 3 kg (long-life)	229,00
99202.28	koolstoffilter plat 3 kg (long-life)	279,00
99202.02	plasmafilter rond	749,00
99202.04	plasmafilter plat	849,00

AANVULLENDE INFORMATIE

UITSNIJMAAT	870 x 480 mm
RANDDIKTE UITSPARING	min. 20 mm - max. 45 mm
HART OP HART MAAT LEDS	450 mm
complete motorhuis inclusief filterhuis is 180 graden draaibaar; afvoer kan dus links en rechts	