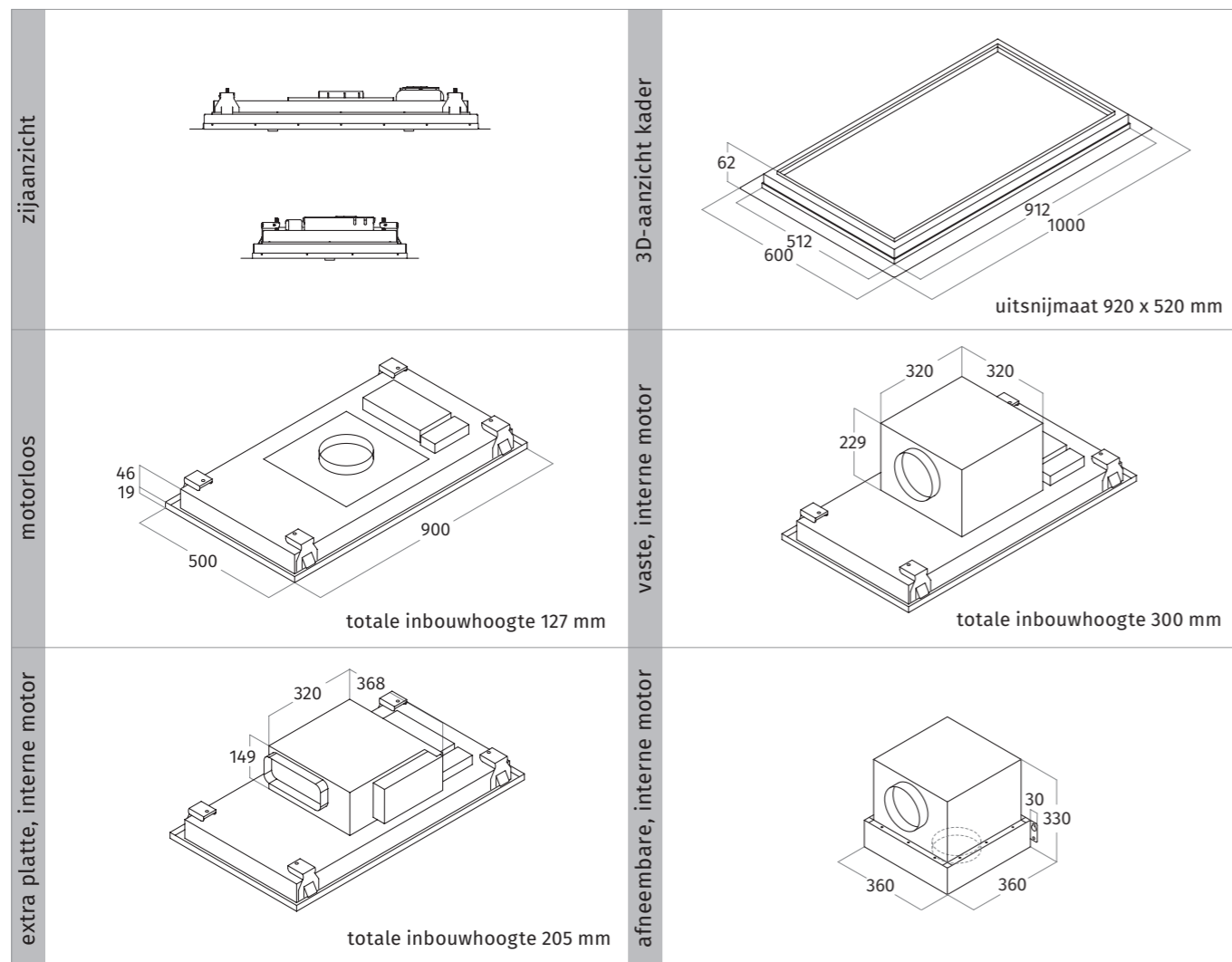


N.B. deze plafond unit dient ingestuct te worden



CODE	AFMETING	MATERIAAL	VERSIE	LICHT	PRIJS €
8230.10	90 x 50 cm	RVS	motorloos	LED	1.995,00
8230.30	90 x 50 cm	wit - RAL 9016 mat	motorloos	LED	2.245,00
8230.31	90 x 50 cm	kleur naar keuze - mat/glanzend	motorloos	LED	2.295,00
6662.04		vaste, interne motor			300,00
6662.05		afneembare, interne motor			495,00
6662.09		extra platte, interne motor			895,00

UITVOERING

MOTORLOOS	te combineren met bijbehorende interne of externe motoren
VASTE, INTERNE MOTOR	840 m ³ /h - 60 dBA - max. 275 W - afvoer Ø150 mm
AFNEEMBARE, INTERNE MOTOR	840 m ³ /h - 60 dBA - max. 275 W - afvoer Ø150 mm
EXTRA PLATTE, INTERNE MOTOR	970 m ³ /h - 67 dBA - max. 145 W - afvoer 230 x 80 mm
AFSTANDBEDIENING	3 standen + intensief + timer
VETFILTER(S)	2 x aluminium filters + randafzuiging
VERLICHTING	2 x 4,5 W dimbare LED - 2700 kelvin
NETTO GEWICHT	ca. 16 kg (motorloos) - ca. 20 t/m 25 kg (interne motor)

OPTIONEEL

RECIRCULATIE	op basis van plasmafilter of koolstoffilter zie hoofdstuk 'Recirculatie'
BIJBEHORENDE EXTERNE MOTOREN	6636, 6637, 6639, 6694 en 6697 zie hoofdstuk 'Externe motoren'
KLEUR	op basis van RAL, NCS of individuele kleur op maat
ZONDER VERLICHTING	geen meerprijs
AFVOER NAAR BOVEN	alleen mogelijk bij vaste, interne motor; geen meerprijs (tekening op aanvraag)
BIJBEHORENDE EXTRA LED SETS	zie hoofdstuk 'Verlichting'

AANVULLENDE INFORMATIE

UITSNIJMAAT	920 x 520 mm
HART OP HART MAAT LEDS	450 mm
de interne motoren kunnen met de afvoer naar 4 kanten gedraaid worden	
alleen de vaste, interne motor kan optioneel ook met de afvoer omhoog	
afneembare, interne motor is als externe kanaalmotor toe te passen	
LET OP: aanvoer bij afneembare, interne motor is aan de onderzijde; afvoer aan de zijkant	
installatie van strakke kanalen na plaatsing van de plafond unit met of zonder vaste, interne motor is mogelijk, middels onderdeel 6000312, zie hoofdstuk 'Afvoerkanalen'	