

CODE	AFMETING	MATERIAAL	VERSIE	PRIJS €
4650.05	90 cm	RVS	motorloos	3.195,00
4650.06	90 cm	zwart glas	motorloos	4.195,00
4650.07	115 cm	RVS	motorloos	3.595,00
6014.01		bijbehorende , interne motor		500,00

UITVOERING

MOTORLOOS	te combineren met bijbehorende interne of externe motoren
BIJBEHORENDE INTERNE MOTOR	730 m ³ /h - 59 dBA - max. 285 W - afvoer Ø150 mm
AFSTANDBEDIENING	3 standen + intensief + timer
VETFILTER(S)	2 x (90 cm) - 3 x (115 cm) aluminium filters + randafzuiging
NETTO GEWICHT	28 kg (90 cm/RVS) - 37 kg (90 cm/glas) - 47 kg (115 cm/RVS)
BOVENPANEEL	RVS, zwart glas, of werkbladmateriaal naar keuze

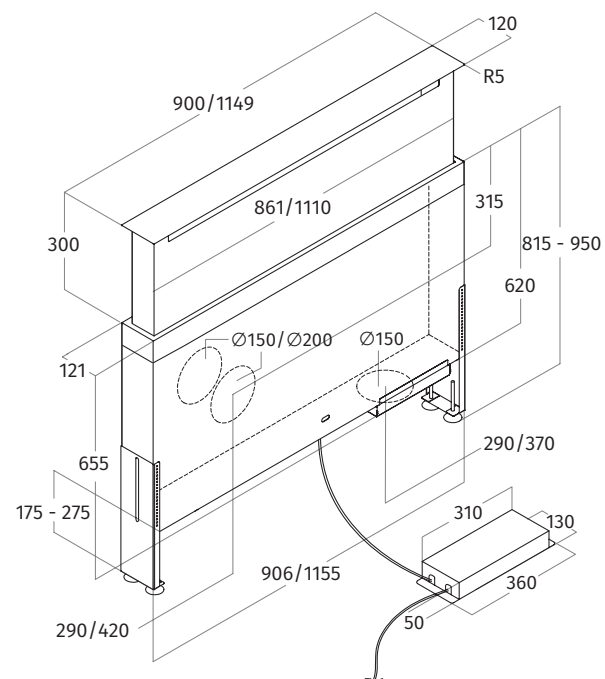
OPTIONEEL

RECIRCULATIE	op basis van plasmafilter of koolstoffilter zie hoofdstuk 'Recirculatie'
BIJBEHORENDE EXTERNE MOTOREN 6010, 6012 en 6013	zie hoofdstuk 'Externe motoren'

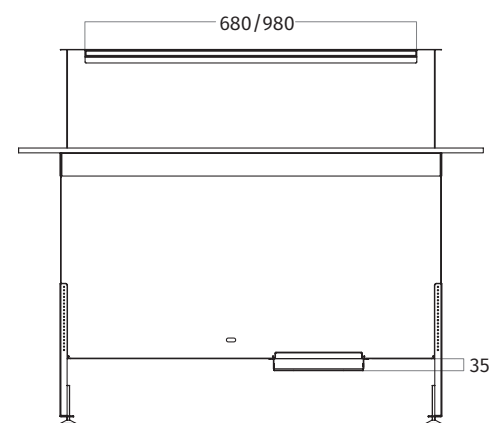
AANVULLENDE INFORMATIE

UITSNIJMAAT	903 x 123 mm (90 cm) - 1152 x 123 mm (115 cm) - R5
AFMETING AFDEKPANEEL	900 x 120 mm (90 cm) - 1149 x 120 mm (115 cm) - 1 - 20 mm dikte - R5
werkblad materiaal kan gebruikt worden als afdekplaat op de afzuigkap, hetgeen mee omhoog gaat	
dit apparaat is geschikt voor elektrische- en gaskookplaten	
afzuigkap functioneert alleen bij volledige uitslag van 300 mm	
de bijbehorende interne motor kan zowel aan de vóór- als achterzijde van de downdraft geplaatst worden	
aanbevolen afstand tussen uitsparing kookplaat en uitsparing downdraft: 50 mm	
20 mm rondom uitsparing: geen onderlijming	
binnenzijde rand uitsparing is zichtbaar na plaatsing	
maximale wattage gas branders: 4,7 KW	

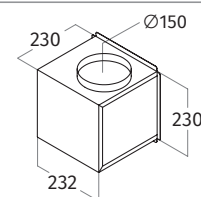
3D-aanzicht



vooraanzicht



motor



bovenaanzicht

