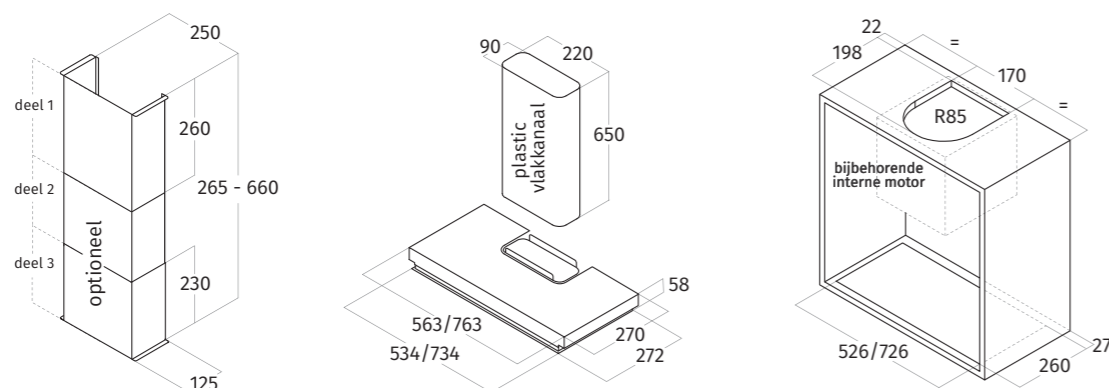
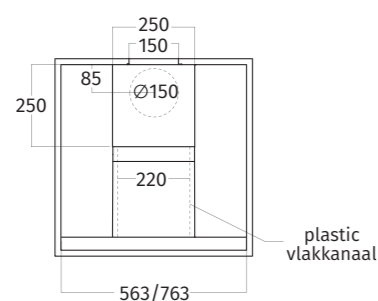


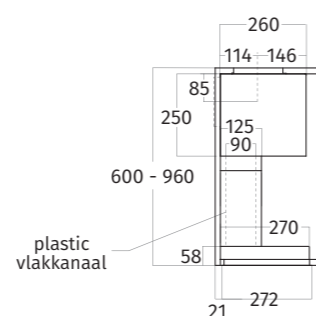
3D-aanzicht



vooraanzicht



zijaanzicht



uitsnijmaat 526 x 260 mm (56 cm) - 726 x 260 mm (76 cm)

CODE	AFMETING	MATERIAAL	VERSIE	LICHT	PRIJS €
3620.10	56 cm	RVS - glas	motorloos	LED	995,00
3620.11	76 cm	RVS - glas	motorloos	LED	1.050,00
3620.12		RVS	bijbehorende schacht (3 delen)		75,00
3620.13		RVS	verlengde middelste schachtdeel		65,00
3620.14			bijbehorende, interne motor		500,00

UITVOERING

MOTORLOOS	te combineren met bijbehorende interne of externe motoren
BIJBEHORENDE, INTERNE MOTOR	573 m ³ /h - 64 dBA - max. 280 W - afvoer Ø150 mm
VASTE BEDIENING	3 standen + intensief + timer
VETFILTER(S)	1 x aluminium filter + randafzuiging
VERLICHTING	2 x 1,2 W LED - 2700 kelvin
NETTO GEWICHT	ca. 11 kg (56 cm) - ca. 15 kg (76 cm)

OPTIONEEL

RECIRCULATIE	op basis van plasmafilter of koolstoffilter zie hoofdstuk 'Recirculatie'
BIJBEHORENDE EXTERNE MOTOREN	6010, 6012 en 6013 zie hoofdstuk 'Externe motoren'
KLEUR	niet mogelijk
ZONDER VERLICHTING	niet mogelijk
BIJBEHORENDE EXTRA LED SETS	niet mogelijk

AANVULLENDE INFORMATIE

UITSNIJMAAT	526 x 260 mm (56 cm) - 726 x 260 mm (76 cm)
-------------	---