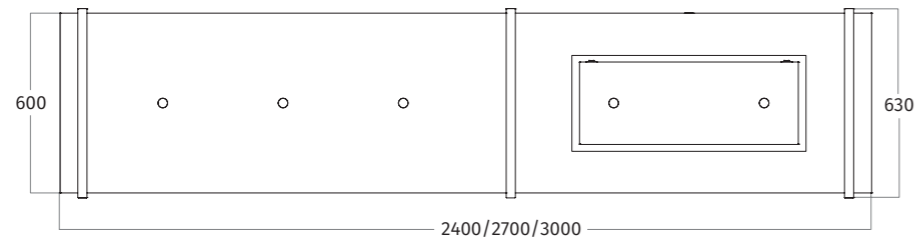
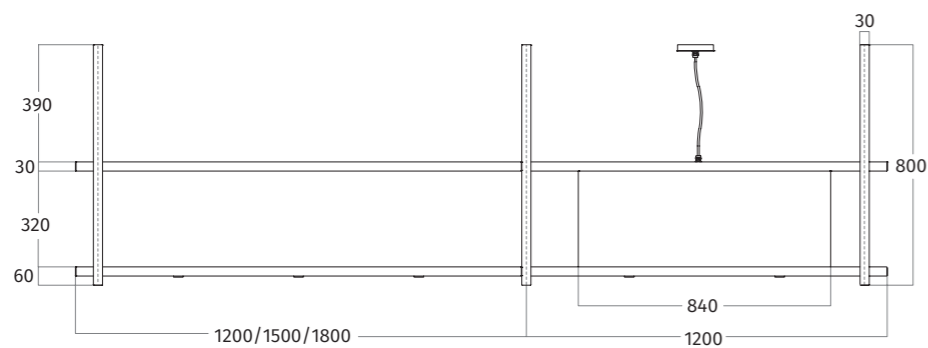


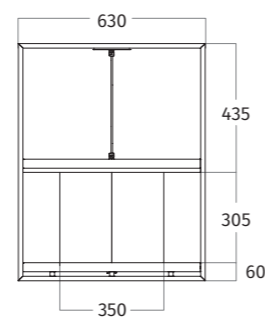
onderaanzicht



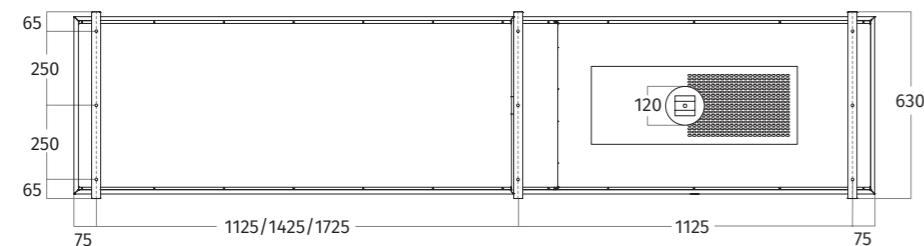
vooraanzicht



zijaanzicht



bovenaanzicht



CODE	AFMETING	MATERIAAL	VERSIE	LICHT	PRIJS €
2056.00	240 cm	RVS	interne motor	LED	5.495,00
2056.20	240 cm	zwart - RAL 9017 mat	interne motor	LED	5.995,00
2056.21	240 cm	kleur naar keuze - mat/glanzend	interne motor	LED	6.395,00
2056.01	270 cm	RVS	interne motor	LED	5.795,00
2056.22	270 cm	zwart - RAL 9017 mat	interne motor	LED	6.295,00
2056.23	270 cm	kleur naar keuze - mat/glanzend	interne motor	LED	6.695,00
2056.02	300 cm	RVS	interne motor	LED	6.095,00
2056.24	300 cm	zwart - RAL 9017 mat	interne motor	LED	6.595,00
2056.25	300 cm	kleur naar keuze - mat/glanzend	interne motor	LED	6.995,00

UITVOERING

INTERNE MOTOR	850 m ³ /h - 58 dBA - max. 250 W
RECIRCULATIE	op basis van koolstoffilter 99202.27 of plasmafilter 99202.02 zie hoofdstuk 'Recirculatie'
AFSTANDBEDIENING	3 standen + intensief + timer
VETFILTER(S)	3 x aluminium filters + randafzuiging
VERLICHTING	4 x 4,5 W dimbare LED - 2700 kelvin (240 cm) 5 x 4,5 W dimbare LED - 2700 kelvin (270 cm) 5 x 4,5 W dimbare LED - 2700 kelvin (300 cm)
NETTO GEWICHT	ca. 78 kg (240 cm) - ca. 85 kg (270 cm) - ca. 91 kg (300 cm)

OPTIONEEL

KLEUR	op basis van RAL, NCS of individuele kleur op maat
-------	--

CODE	ACCESSOIRE	PRIJS
99202.27	koolstoffilter rond 3 kg (<i>long-life</i>)	229,00
99202.02	plasmafilter rond	749,00

AANVULLENDE INFORMATIE

afzuigkap is voorzien van een intern stopcontact t.b.v. een plasmafilter
tussenruimte onderzijde afzuigkap en werkblad min. 650 mm
deze afzuigkap is enkel geschikt voor recirculatie

EXTERNE MOTOREN

VERLICHTING

AFVOERKANALEN

RECIRCULATIE